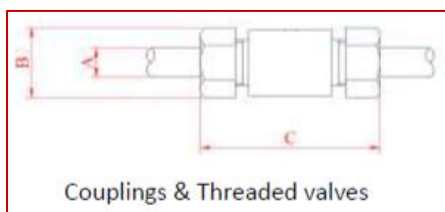


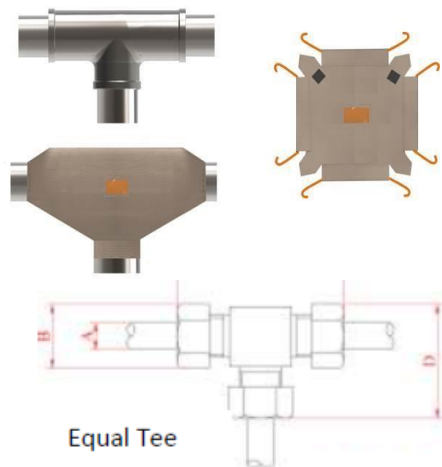
PTFE – SPRITZSCHUTZ FÜR FITTINGE

Spritzschutz für Kupplungen



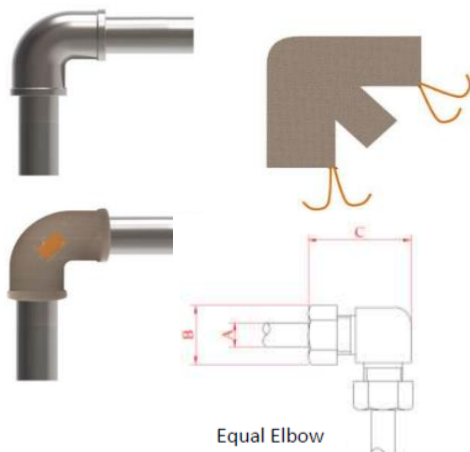
Coupling Guard	NW	Pmax	Tmax
CG-PTFE	15	16bar	230°C
CG-PTFE	20	16bar	230°C
CG-PTFE	25	16bar	230°C
CG-PTFE	32	16bar	230°C
CG-PTFE	40	16bar	230°C
CG-PTFE	50	16bar	230°C
CG-PTFE	65	16bar	230°C
CG-PTFE	80	16bar	230°C
Andere Größen auf Anfrage			

Spritzschutz für T-Stücke



T-Guard	NW	Pmax	Tmax
TG-PTFE	15	16bar	230°C
TG-PTFE	20	16bar	230°C
TG-PTFE	25	16bar	230°C
TG-PTFE	32	16bar	230°C
TG-PTFE	40	16bar	230°C
TG-PTFE	50	16bar	230°C
TG-PTFE	65	16bar	230°C
TG-PTFE	80	16bar	230°C
Andere Größen auf Anfrage			

Spritzschutz für 90° Bögen



Elbow Guard	NW	Pmax	Tmax
EG-PTFE	15	16bar	230°C
EG-PTFE	20	16bar	230°C
EG-PTFE	25	16bar	230
EG-PTFE	32	16bar	230°C
EG-PTFE	40	16bar	230°C
EG-PTFE	50	16bar	230°C
EG-PTFE	65	16bar	230°C
EG-PTFE	80	16bar	230°C
Andere Größen auf Anfrage			

Beschreibung

Flangeguards® Sicherheitsmanschetten dienen als Spritzschutz, um Gefahren durch Produktaustritt (z.B. Säuren, Öle und Dämpfe) an Rohrverbindungen wie Flanschen oder Verschraubungen zu vermeiden. Sie bilden das letzte Glied in der Kette von Sicherungsmaßnahmen gegen gefährliche spray-outs. Flangeguards® Sicherheitsmanschetten verhindern nicht den dauerhaften Produktaustritt, reduzieren aber deutlich das Gefährdungspotential für Mensch und Umwelt! Diese Sicherheitsmanschetten sind gegen nahezu alle aggressiven Chemikalien beständig.

Technische Daten

Material:	PTFE -Teflonbeschichtete Glasfaser, Garn Teflon Zugschnüre PTFE ummantelt
Max. Temperatur:	-40°C ... 230 °C
Max. Druck:	16 bar
Druckstufen:	DIN PN16 ANSI 150 lbs – 600 lbs BS Tabelle A –T
Nennweiten:	DN 15mm – 80mm (andere Nennweite auf Anfrage) ¼ " - 24"

Wichtige Merkmale einer PTFE-Spritzschutzmanschette



1. Mehrlagiges permeables Gewebe ermöglicht das sichere Abtropfen
2. Nähte mit Teflon Garn
3. Zugkordeln aus Teflon ummantelten Fiberglas sind chem. beständig und können sich nicht vollsaugen
4. Lackmus Indikator /Farbumschlag bei Austritt von Säuren oder Laugen

Keine gefährlichen spray-outs, da der Druckaufbau innerhalb der Abschirmung gewährleistet wird. Die Sicherheitsmanschette ist wiederverwendbar (auch nach einer Leckage!) und somit langfristig nutzbar.

Montage

Für die Montage unserer Flangeguards® Sicherheitsmanschetten wird kein Werkzeug benötigt!